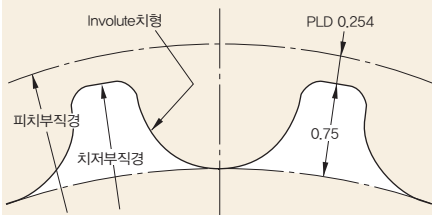


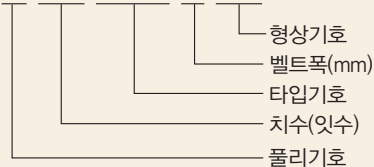
2GT 플리

● 플리치형치수

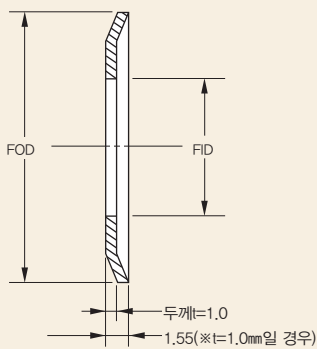


● 플리호칭 예

P 30-2GT-4-6F



● 플랜지치수

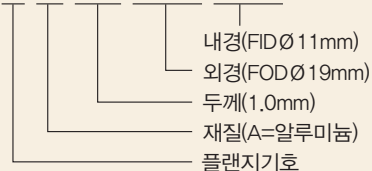


※그림은 프레스 플랜지의 참고 그림입니다.
※절삭 플랜지의 경우 형상이 다릅니다.
※플랜지 단품 판매는 하지 않습니다.

● 플랜지호칭 예

(재질 알루미늄)

F A 10 019 011



※플랜지만 판매하지는 않습니다.

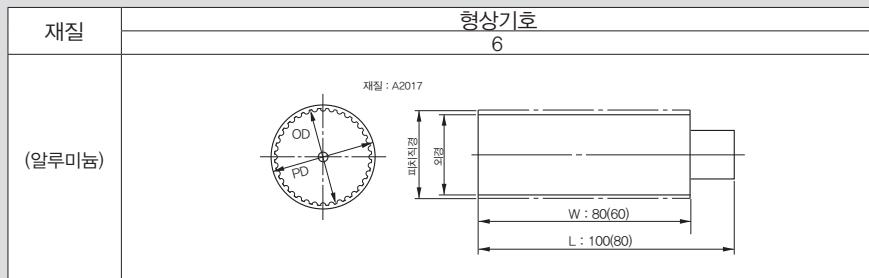
표준 재고 플리

2GT플리는 벨트폭 80mm(치는 60mm)의 원통형 플리를 표준 재고품으로 갖추고 있습니다.

원통형 플리1개와 플랜지10매를 1세트로 공급하고 있습니다.

※플랜지만 판매하지는 않습니다.

표준 재고 플리형상

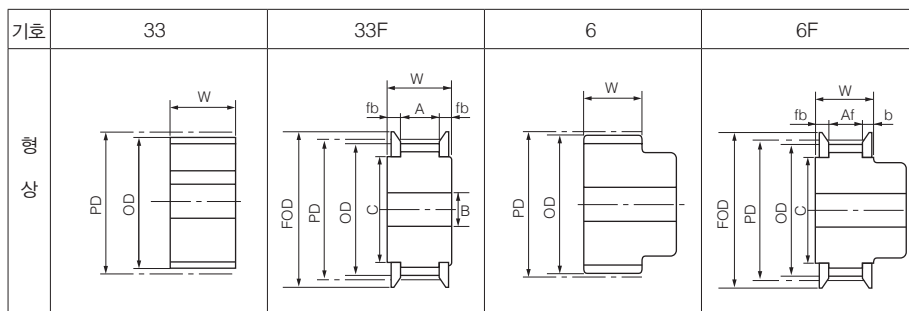


표준 재고 플리 일람표

치수	벨트폭	형상기호	플랜지	치수	벨트폭	형상기호	플랜지
10	60	6	-	28	80	6	FA10023014
12	60	6	FA10012005	29	80	6	FA10023014
14	60	6	FA10013006	30	80	6	FA10024015
15	60	6	FA10014007	32	80	6	FA10025017
16	80	6	FA10014007	34	80	6	FA10027018
18	80	6	FA10016008	36	80	6	FA10027018
20	80	6	FA10017009	38	80	6	FA10029020
21	80	6	FA10018010	40	80	6	FA10030021
22	80	6	FA10018010	44	80	6	FA10032023
23	80	6	FA10019011	48	80	6	FA10035026
24	80	6	FA10020012	50	80	6	FA10036027
25	80	6	FA10020012	60	80	6	FA10042033
26	80	6	FA10021012	72	80	6	FA10051042
27	80	6	FA10022013				

표준재고플리의 치수는 117페이지를 참조 하십시오.

가공 형상 참고 및 기호



벨트 폭에 관한 A, fb 치수

단위 mm

벨트폭	2.0	3.0	4.0	6.0	9.0	12.0	15.0
W	6.0	7.3	8.3	10.3	13.3	16.5	19.5
A ^{0.2}	2.7	4.0	5.0	7.0	10.0	13.2	16.2
fb	1.65	1.65	1.65	1.65	1.65	1.65	1.65

※ 플랜지 설치 부분 치수C의 기준 외경은 FID와 같은 치수를 채용하고 있습니다. 그러나 허용공차가 각각 다릅니다.

플랜지 내경(FID) 및 플리 플리 단 설치부 외경(C)의 허용공차에 대해서는 148페이지를 참조 하십시오.

※ 플리 재질 및 표면 처리에 관한 주의점은 155페이지를 참조해 주십시오.

$$\text{피치직경(PD)} = \frac{P \times N}{\pi}$$

$$\text{외경(OD)} = PD - 2 \times PLD$$

P : 벨트피치

N : 플리치수

TT : 원주율

2GT · PLD : 0.254mm

2GT플리치수표

아래 표는 표준 재고 플리 · 주문 생산 플리를 검토시 참고 치수입니다. 표 이외의 잇수 · 치수의 플리도 제작가능합니다. 당사에 문의해 주십시오.

단위 mm

치수	PD	OD	C(FID)	FOD	B	플랜지호칭
8	5.09	4.58	-	-	-	-
9	5.73	5.22	-	-	-	-
10	6.37	5.86	-	-	-	-
11	7.00	6.49	-	-	-	-
12	7.64	7.13	5.0	12	-	FA10012005
13	8.28	7.77	6.0	13	3	FA10013006
14	8.91	8.40	6.0	13	3	FA10013006
15	9.55	9.04	7.0	14	3	FA10014007
16	10.19	9.68	7.0	14	3	FA10014007
17	10.82	10.31	8.0	16	4	FA10016008
18	11.46	10.95	8.0	16	4	FA10016008
19	12.10	11.59	8.0	16	4	FA10016008
20	12.73	12.22	9.0	17	4	FA10017009
21	13.37	12.86	10.0	18	4	FA10018010
22	14.01	13.50	10.0	18	4	FA10018010
23	14.64	14.13	11.0	19	4	FA10019011
24	15.28	14.77	12.0	20	5	FA10020012
25	15.92	15.41	12.0	20	5	FA10020012
26	16.55	16.04	12.0	21	5	FA10021012
27	17.19	16.68	13.0	22	5	FA10022013
28	17.83	17.32	14.0	23	5	FA10023014
29	18.46	17.95	14.0	23	5	FA10023014
30	19.10	18.59	15.0	24	5	FA10024015
31	19.74	19.23	15.0	24	5	FA10024015
32	20.37	19.86	17.0	25	5	FA10025017
33	21.01	20.50	17.0	25	6	FA10025017
34	21.65	21.14	18.0	27	6	FA10027018
35	22.28	21.77	18.0	27	6	FA10027018
36	22.92	22.41	18.0	27	6	FA10027018
37	23.55	23.04	19.0	28	6	FA10028019
38	24.19	23.68	20.0	29	6	FA10029020
39	24.83	24.32	20.0	29	6	FA10029020
40	25.46	24.95	21.0	30	6	FA10030021
41	26.10	25.59	22.0	31	6	FA10031022
42	26.74	26.23	22.0	31	6	FA10031022
43	27.37	26.86	23.0	32	6	FA10032023
44	28.01	27.50	23.0	32	6	FA10032023
45	28.65	28.14	24.0	33	6	FA10033024
46	29.28	28.77	25.0	34	6	FA10034025
47	29.92	29.41	25.0	34	6	FA10034025
48	30.56	30.05	26.0	35	8	FA10035026
49	31.19	30.68	27.0	36	8	FA10036027
50	31.83	31.32	27.0	36	8	FA10036027
51	32.47	31.96	28.0	37	8	FA10037028
52	33.10	32.59	29.0	38	8	FA10038029
53	33.74	33.23	29.0	38	8	FA10038029
54	34.38	33.87	30.0	39	8	FA10039030
55	35.01	34.50	31.0	40	8	FA10040031
56	35.65	35.14	31.0	40	8	FA10040031
57	36.29	35.78	32.0	41	8	FA10041032
58	36.92	36.41	32.0	41	8	FA10041032
59	37.56	37.05	33.0	42	8	FA10042033
60	38.20	37.69	33.0	42	8	FA10042033
61	38.83	38.32	34.0	44	8	FA10044034
62	39.47	38.96	34.0	44	8	FA10044034
63	40.11	39.60	36.0	46	8	FA10046036
64	40.74	40.23	36.0	46	10	FA10046036
65	41.38	40.87	36.0	46	10	FA10046036
66	42.02	41.51	38.0	48	10	FA10048038
67	42.65	42.14	38.0	48	10	FA10048038
68	43.29	42.78	38.0	48	10	FA10048038
69	43.93	43.42	38.0	48	10	FA10048038
70	44.56	44.05	40.0	49	10	FA10049040
71	45.20	44.69	40.0	49	10	FA10049040
72	45.84	45.33	42.0	51	10	FA10051042
73	46.47	45.96	42.0	51	10	FA10051042
74	47.11	46.60	42.0	55	10	FA10055042
75	47.75	47.24	42.0	55	10	FA10055042
76	48.38	47.87	44.0	56	10	FA10056044
77	49.02	48.51	44.0	56	10	FA10056044
78	49.66	49.15	44.0	56	10	FA10056044
79	50.29	49.78	44.0	56	10	FA10056044

치수	PD	OD	C(FID)	FOD	B	플랜지호칭
80	50.93	50.42	44.0	56	12	FA10056044
81	51.57	51.06	44.0	56	12	FA10056044
82	52.20	51.69	47.0	59	12	FA10059047
83	52.84	52.33	47.0	59	12	FA10059047
84	53.48	52.97	47.0	59	12	FA10059047
85	54.11	53.60	47.0	59	12	FA10059047
86	54.75	54.24	49.0	61	12	FA10061049
87	55.39	54.88	49.0	61	12	FA10061049
88	56.02	55.51	49.0	61	12	FA10061049
89	56.66	56.15	49.0	61	12	FA10061049
90	57.30	56.79	50.0	63	12	FA10063050
91	57.93	57.42	50.0	63	12	FA10063050
92	58.57	58.06	52.0	64	12	FA10064052
93	59.21	58.70	52.0	64	12	FA10064052
94	59.84	59.33	52.0	64	12	FA10064052
95	60.48	59.97	54.0	66	12	FA10066054
96	61.12	60.61	54.0	66	12	FA10066054
97	61.75	61.24	54.0	66	12	FA10066054
98	62.39	61.88	55.0	67	12	FA10067055
99	63.03	62.52	55.0	67	12	FA10067055
100	63.66	63.15	58.0	71	12	FA10071058
101	64.30	63.79	58.0	71	12	FA10071058
102	64.94	64.43	58.0	71	12	FA10071058
103	65.57	65.06	58.0	71	12	FA10071058
104	66.21	65.70	58.0	71	12	FA10071058
105	66.85	66.34	62.0	74	12	FA10074062
106	67.48	66.97	62.0	74	12	FA10074062
107	68.12	67.61	62.0	74	12	FA10074062
108	68.75	68.24	62.0	74	12	FA10074062
109	69.39	68.88	63.0	75	12	FA10075063
110	70.03	69.52	63.0	75	12	FA10075063
111	70.66	70.15	63.0	75	12	FA10075063
112	71.30	70.79	65.0	77	12	FA10077065
113	71.94	71.43	65.0	77	12	FA10077065
114	72.57	72.06	65.0	77	12	FA10077065
115	73.21	72.70	68.0	80	12	FA10080068
116	73.85	73.34	68.0	80	12	FA10080068
117	74.48	73.97	68.0	80	12	FA10080068
118	75.12	74.61	68.0	80	12	FA10080068
119	75.76	75.25	68.0	80	12	FA10080068
120	76.39	75.88	71.0	83	12	FA10083071
121	77.03	76.52	71.0	83	12	FA10083071
122	77.67	77.16	71.0	83	12	FA10083071
123	78.30	77.79	71.0	83	12	FA10083071
124	78.94	78.43	71.0	83	12	FA10083071
125	79.58	79.07	74.0	86	12	FA10086074
126	80.21	79.70	74.0	86	12	FA10086074
127	80.85	80.34	74.0	86	12	FA10086074
128	81.49	80.98	74.0	86	12	FA10086074
129	82.12	81.61	74.0	86	12	FA10086074
130	82.76	82.25	77.0	90	12	FA10090077
131	83.40	82.89	77.0	90	12	FA10090077
132	84.03	83.52	77.0	90	12	FA10090077
133	84.67	84.16	77.0	90	12	FA10090077
134	85.31	84.80	77.0	90	12	FA10090077
135	85.94	85.43	81.0	93	12	FA10093081
136	86.58	86.07	81.0	93	12	FA10093081
137	87.22	86.71	81.0	93	12	FA10093081
138	87.85	87.34	81.0	93	12	FA10093081
139	88.49	87.98	81.0	93	12	FA10093081
140	89.13	88.62	84.0	96	12	FA12096084
141	89.76	89.25	84.0	96	12	FA12096084
142	90.40	89.89	84.0	96	12	FA12096084
143	91.04	90.53	84.0	96	12	FA12096084
144	91.67	91.16	84.0	96	12	FA12096084
145	92.31	91.80	87.0	99	12	FA12099087
146	92.95	92.44	87.0	99	12	FA12099087
147	93.58	93.07	87.0	99	12	FA12099087
148	94.22	93.71	87.0	99	12	FA12099087
149	94.86	94.35	87.0	99	12	FA12099087
150	95.49	94.98	90.0	102	12	FA12102090

□는 표준 재고 플리도 준비하고 있습니다. 형상에 대해서는 116페이지를 참조 하십시오.